



HD 8907 TV 150 - HD 8907 TO 150 - HD 8907 TC 150 - HD 8908 TV 150
HD 8908 TO 150 - HD 8908 TC 150 - HD 9011 TV 150 - HD 9011 TO 150
HD 9011 TO 350 - HD 9011 TO 550 - HD 9011 TC 150 - HD 9011 TC 350
HD 9012 TV 150 - HD 9012 TO 150 - HD 9012 TO 350 - HD 9012 TO 550
HD 9012 TC 150 - HD 9012 TC 350 - HD 9012 TC 550

TRASMETTITORI ATTIVI DI UMIDITÀ RELATIVA E TEMPERATURA
ACTIVE RELATIVE HUMIDITY AND TEMPERATURE TRANSMITTERS
TRANSMETTEURS ACTIFS D'HUMIDITE RELATIVE ET TEMPERATURE
AKTIVE TRANSMITTER FÜR RELATIVE FEUCHTE UND TEMPERATUR
TRANSMISORES ACTIVOS DE HUMEDAD RELATIVA Y TEMPERATURA



I trasmettitori di umidità relativa e umidità relativa e temperatura serie HD 8907 T... / HD 8908 T... / HD 9011 T... / HD 9012 T..., convertono l'umidità relativa e la temperatura da due sensori in due segnali analogici che possono essere a scelta 0÷20 mA, 4÷20 mA, 0÷10 Vdc. Queste serie di trasmettitori sono attivi, cioè alimentati a 24 Vac o 240 Vac. L'accurata progettazione e la scelta dei componenti rendono gli strumenti precisi ed affidabili nel tempo. Nei trasmettitori serie HD 8907 T... e HD 9011 T... è presente il solo sensore di umidità relativa, capacitivo, nei trasmettitori della serie HD 8908 T... e HD 9012 T..., sono presenti due sensori quello di umidità relativa, capacitivo e quello di temperatura, resistivo, al Platino Pt100. Le misure sono riferite ad una pressione atmosferica di 1013,25 mbar. La corrente o tensione di uscita, scelta con il ponticello, è proporzionale alla variazione della grandezza fisica che si sta esaminando.

SENSORE

Il sensore di umidità è un condensatore il cui dielettrico è formato da un polimero igroscopico.

Dato che la costante dielettrica relativa dell'acqua è circa 80, si ottiene una forte variazione di capacità al variare del contenuto di umidità di questo polimero. I vantaggi particolari di questo tipo di sensore sono la buona linearità, l'insensibilità a variazioni di temperatura, il breve tempo di risposta e la lunga durata.

Nell'uso verificare la compatibilità del sensore nell'atmosfera impiegata. Il sensore perde transitoriamente la precisione se sulla sua superficie si forma della condensa.

La temperatura viene rilevata mediante una termoresistenza Pt100. La variazione di resistenza della Pt100 viene trasformata in un segnale lineare con la temperatura.

TRASMISSIONE DEL SEGNALE

Il circuito elettronico è progettato in modo che la corrente assorbita aumenti linearmente all'aumento dell'umidità o della temperatura.

La corrente assorbita è proporzionale all'umidità relativa e alla temperatura. La resistenza di linea non influenza la precisione della misura. Se viene selezionata l'uscita in tensione (0÷10 V), bisogna tener presente che l'impedenza di uscita del trasmettitore è pari a 500 Ohm $\pm 0,2\%$ e pertanto il ricevitore deve essere ad alta impedenza.

In presenza di cavi che trasmettono forti correnti o macchine che provocano disturbi elettromagnetici è necessario disporre i cavi di collegamento dei trasmettitori in un canale separato o ad una certa distanza in modo che i disturbi vengano schermati.

INSTALLAZIONE

La precisione della misura non dipende dalla posizione del trasmettitore. Tuttavia è consigliabile installare il trasmettitore in modo tale che il sensore sia rivolto verso il basso per minimizzare la deposizione di polvere sul filtro.

Il trasmettitore non deve essere installato nelle immediate vicinanze di una sorgente di calore in quanto un riscaldamento dell'aria comporta una diminuzione dell'umidità relativa (a parità di vapore presente), vicino a porte o in presenza di correnti d'aria.

MONTAGGIO

Si possono avere tre configurazioni diverse per l'installazione dei trasmettitori:

- versione orizzontale, in genere per installazione da canale, è disponibile un giunto scorrevole per il fissaggio con filettatura da 1/2".
I modelli sono: HD 8907 TO 150, HD 8908 TO 150, HD 9011 TO 150, HD 9011 TO 350, HD 9011 TO 550, HD 9012 TO 150, HD 9012 TO 350, HD 9012 TO 550.
- versione verticale, in genere per installazione a parete.
I modelli sono: HD 8907 TV 150, HD 8908 TV 150, HD 9011 TV 150, HD 9012 TV 150.
- versione con cavo in questo caso la parte del trasmettitore con l'elettronica va fissata ad una parete, la sonda con il cavo (1,5 m) può essere installata in camere, stufe, ambienti gravosi dove l'elettronica non potrebbe durare.
Attenzione: la parte sensore e la parte elettronica nei modelli TC, hanno lo stesso numero di matricola, non possono essere scambiati con parti di altri trasmettitori.
I modelli sono: HD 8907 TC 150, HD 8908 TC 150, HD 9011 TC 150, HD 9011 TC 350, HD 9011 TC 550, HD 9012 TC 150, HD 9012 TC 350.

CODICI DI ORDINAZIONE

HD 8907 TV 150, ...TO 150, ...TC 150: trasmettitori di umidità relativa.

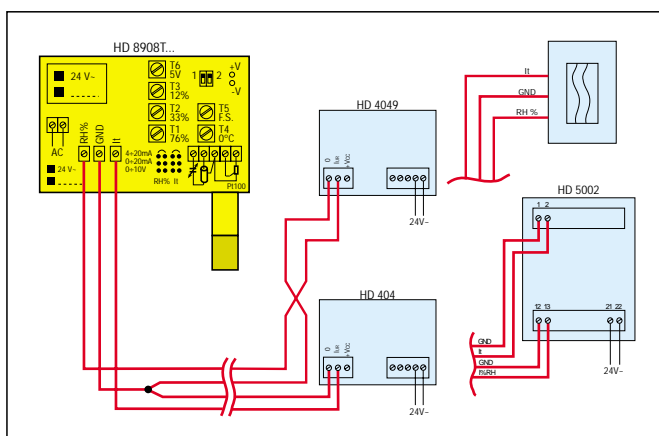
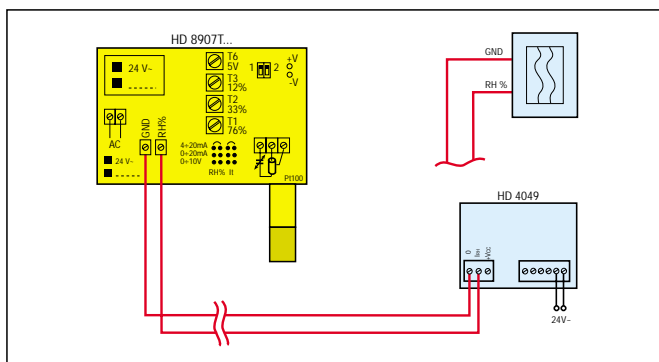
HD 8908 TV 150, ...TO 150, ...TC 150: trasmettitori di umidità relativa e temperatura.


HD 9011 TV 150, ...TO 150, ...TO 350, ...TO 550, ...TC 150, ...TC 350: trasmettitori di umidità relativa.

HD 9012 TV 150, ...TO 150, ...TO 350, ...TO 550, ...TC 150, ...TC 350: trasmettitori di umidità relativa e temperatura.

CARATTERISTICHE

	HD 8907 T...	HD 8908 T...	HD 9011 T...	HD 9012 T...
Ingresso umidità relativa	Mod. sensore	H5000		H6000 H6100
	Capacità	400÷580 pF		
	Accuratezza a 20°C	$\pm 2,5\%$ (5÷90%) $+3 -2,5\%$ (90÷95%)		$\pm 2\%$ (5÷90%) $+3 -2,5\%$ (90÷98%)
	Campo di lavoro in umidità relativa	5÷95% U.R.		5÷98% U.R.
	Campo di lavoro in temperatura	-20°C +80°C		-30°C +130°C
Lunghezza cavo	Versione TC = 1,5 metri			
Nell'uso verificare la compatibilità del sensore nell'atmosfera impiegata				
Ingresso in temperatura	Pt100 a 3 fili	100Ω a 0°C classe A		100Ω a 0°C classe A
	Eccitazione del trasduttore	0,5 mAdc		0,5 mAdc
	Accuratezza a 20°C	0,2°C $\pm 0,1\%$ della lettura $\pm 0,01^\circ\text{C}/^\circ\text{C}$		0,2°C $\pm 0,1\%$ della lettura $\pm 0,01^\circ\text{C}/^\circ\text{C}$
Lunghezza cavo	Versione TC = 1,5 metri			
Corrente o tensione d'uscita	4,00÷20,00 mA	0÷100% U.R.	-20°C +80°C 0÷100% U.R.	0÷100% U.R.
	0,00÷20,00 mA	0÷100% U.R.	-20°C +80°C 0÷100% U.R.	-30 +130°C 0÷100% U.R.
	0,00÷10,00 Vdc	0÷100% U.R.	-20°C +80°C 0÷100% U.R.	-30 +130°C 0÷100% U.R.
	Accuratezza	$\pm 2,5\%$ U.R.	$\pm 2,5\%$ U.R. 0,5 mA della lettura $\pm 0,02$ mA	$\pm 2\%$ U.R.
Carico massimo	0÷20 mA	<500 Ω		
	4÷20 mA	<500 Ω		
	0÷10 Vdc	>150 kΩ		
Tempo di risposta 63%	Senza filtro	6 secondi		
	Con filtro	2 minuti		
Alimentazione	Attiva	24 Vac (a richiesta 230 Vac) -15 +10% 1 VA 48÷62 Hz.		
Temperatura di lavoro elettronica	Elettronica	-5 +50°C		



The relative humidity and temperature transmitters of the series  HD 8907 T... / HD 8908 T... / HD 9011 T... / HD 9012 T..., convert the relative humidity and temperature from two sensors into two analogue signals which may be 0÷20 mA, 4÷20 mA or 0÷10 Vdc. These series of transmitters are active, that is they are fed at 24 Vac or 240 Vac. Their accurate design and the choice of components make the instruments precise, with lasting reliability. The transmitters of the series HD 8907 T... and HD 9011 T... have only the capacitive relative humidity, while the transmitters of the series HD 8908 T... and HD 9012 T... have two sensors, the capacitive relative humidity sensor and the platinum Pt100 resistive temperature sensor. The measurements refer to an atmospheric pressure of 1013.25 mbar. The output current or voltage, chosen with a jumper, is proportional to the variation of the physical quantity that is being examined.

SENSOR

The humidity sensor is a capacitor, the dielectric of which is composed of a hygroscopic polymer.

Since the relative dielectric constant of water is about 80, a strong variation of the capacity is obtained when the humidity content of this polymer varies. The particular advantages of this type of sensor are its good linearity, insensitivity to temperature variations, short response times and long life.

During use, check the compatibility of the sensor in the atmosphere used.

The sensor loses its precision momentarily if condensate forms on its surface. The temperature is taken by means of a Pt100 thermoresistance. The variation of the Pt100 resistance is transformed into a linear signal with temperature.

SIGNAL TRANSMISSION

The electronic circuit is designed in such a way that the absorbed current increases linearly with the increase of the humidity or of the temperature.

The absorbed current is proportional to the relative humidity and to the temperature. The line resistance does not influence precision of measurement. If the voltage output (0÷10 V) is selected, it must be remembered that the output impedance of the transmitter is 500 Ohm ±0.2% and therefore the receiver must have a high impedance.

In the presence of cables which transmit strong currents or of machines which cause electromagnetic disturbances, it is necessary to lace the transmitter connection cables in a separate channel or at a certain distance so that the disturbances are screened.

INSTALLATION

Measurement precision does not depend on the position of the transmitter. However, it is advisable to install the transmitter in such a way that the sensor is facing downward so as to minimise the accumulation of dust on the filter. The transmitter must not be installed in the immediate vicinity of a source of heat, as heating of the air leads to a decrease of the relative humidity (with the same amount of vapour present), close to doors or in the presence of draughts.

ASSEMBLY

The transmitters may be installed in three different configurations:

- horizontal version, generally for installation in a channel; a sliding joint is available for the 1/2" fixture.
The models are: HD 8907 TO 150, HD 8908 TO 150, HD 9011 TO 150, HD 9011 TO 350, HD 9011 TO 550, HD 9012 TO 150, HD 9012 TO 350, HD 9012 TO 550.
- vertical version, generally for wall installation.
The models are: HD 8907 TV 150, HD 8908 TV 150, HD 9011 TV 150, HD 9012 TV 150.
- version with cable; in this case the part of the transmitter with the electronics is fixed to a wall, the probe with the cable (1.5 m) may be installed in chambers, stoves, harsh environments where the electronics could not last. Attention: the sensor part and the electronic part in TC models have the same serial number, they cannot be exchanged with parts of other transmitters.
The models are: HD 8907 TC 150, HD 8908 TC 150, HD 9011 TC 150, HD 9011 TC 350, HD 9011 TC 550, HD 9012 TC 150, HD 9012 TC 350.

ORDER CODES

HD 8907 TV 150, ...TO 150, ...TC 150: relative humidity transmitters.

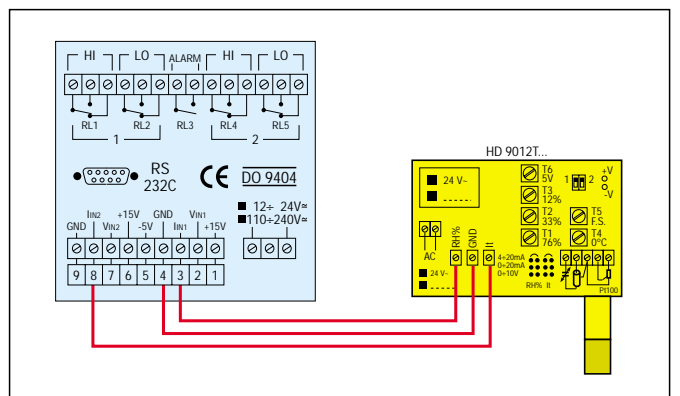
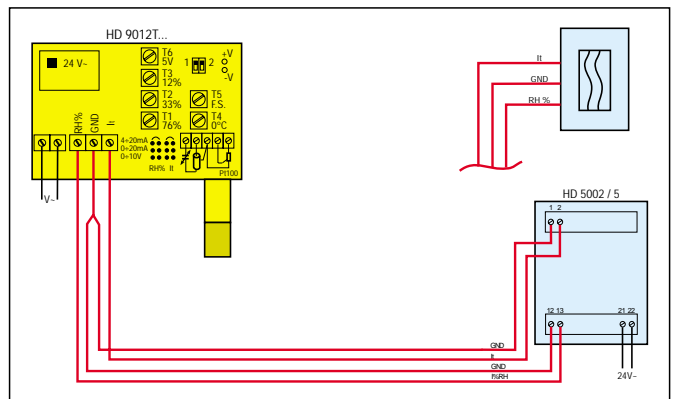
HD 8908 TV 150, ...TO 150, ...TC 150: relative humidity and temperature transmitters.

HD 9011 TV 150, ...TO 150, ...TO 350, ...TO 550, ...TC 150, ...TC 350: relative humidity transmitters.

HD 9012 TV 150, ...TO 150, ...TO 350, ...TO 550, ...TC 150, ...TC 350: relative humidity and temperature transmitters.

CHARACTERISTICS

	HD 8907 T...	HD 8908 T...	HD 9011 T...	HD 9012 T...	
Relative humidity input	Sensor mod.	H5000		H6000 H6100	
	Capacity	400÷580 pF			
	Accuracy at 20°C	±2.5% (5÷90%) +3 -2.5% (90÷95%)		±2% (5÷90%) +3 -2.5% (90÷98%)	
	Relative humidity working range	5÷95% R.H.		5÷98% R.H.	
	Temperature working range	-20°C +80°C		-30°C +130°C	
	Cable length	TC Version = 1.5 metres			
During use, check the compatibility of the sensor in the atmosphere used					
Temperature input	Pt100 with 3 wires		100Ω at 0°C class A	100Ω at 0°C class A	
	Transducer energising		0.5 mA dc	0.5 mA dc	
	Accuracy at 20°C		0.2°C ±0.1% of reading ±0.01°C/°C	0.2°C ±0.1% of reading ±0.01°C/°C	
	Cable length	TC Version = 1.5 metres			
Output current or voltage	4.00÷20.00 mA	0÷100% R.H.	-20°C +80°C 0÷100% R.H.	0÷100% R.H. -30 +130°C 0÷100% R.H.	
	0.00÷20.00 mA	0÷100% R.H.	-20°C +80°C 0÷100% R.H.	-30 +130°C 0÷100% R.H.	
	0.00÷10.00 Vdc	0÷100% R.H.	-20°C +80°C 0÷100% R.H.	-30 +130°C 0÷100% R.H.	
	Accuracy	±2.5% R.H.	±2.5% R.H. 0.5 mA of reading ±0.02 mA	±2% R.H. 0.5 mA of reading ±0.02 mA	
	Maximum load	0÷20 mA 4÷20 mA 0÷10 Vdc		<500 Ω <500 Ω >150 kΩ	
Response time 63%	Without filter	6 seconds			
	With filter	2 minutes			
Power supply	Active	24 Vac (on request 230 Vac) -15 +10% 1 VA 48÷62 Hz.			
Electronics working temperature	Electronics	-5 +50°C			



Les transmetteurs d'humidité relative et température de la série HD 8907 T... / HD 8908 T... / HD 9011 T... / HD 9012 T..., convertissent l'humidité relative et température, mesurées par deux capteurs, en deux signaux analogiques qui peuvent être 0÷20 mA, 4÷20 mA ou 0÷10 Vdc. Cette série de transmetteurs actifs sont alimentés à 24 Vac ou 240 Vac.

Le soigné projet et la choix des composants font les instruments précis et fiables au cours du temps. Dans les transmetteurs de la série HD 8907 T... et HD 9011 T... il y a seulement le capteur d'humidité, capacitif, dans les transmetteurs de la série HD 8908 T... et HD 9012 T... il y a deux capteurs: celui d'humidité relative, capacitif, et celui de température, résistif, au platine Pt100. Les mesures se réfèrent à une pression atmosphérique de 1013,25 mbar. La courant ou tension de sortie, choisie à l'aide d'un strap de selection, est proportionnelle à la variation de grandeur physique qu'on est en train d'examiner.

CAPTEUR

Le capteur d'humidité est un condensateur formé par un polymère hygroscopique. Etant donné que la constante diélectrique relative de l'eau est d'environ 80, on obtient une forte variation de capacité suivant la variation du contenu de l'humidité dans le polymère. Les avantages de ce genre de capteur sont représentés par une bonne linéarité et l'insensibilité de l'appareil vers les variations de température, le temps de réponse très court et la durée dans le temps.

Au moment de l'utilisation, vérifier que le capteur s'adapte à l'atmosphère dans laquelle il sera utilisé. Le capteur perd momentanément sa précision si l'on vérifie la formation de condensation sur sa superficie. La température est relevée par une thermorésistance au platine Pt100. La variation de résistance de la Pt100 est transformée en signal linéaire avec la température.

TRANSMISSION DU SIGNAL

Le circuit électronique a été projeté et réalisé de façon à ce que le courant absorbé augmente linéairement suivant l'augmentation de l'humidité.

Le courant absorbé est proportionnel à l'humidité relative. La résistance du réseau de branchement n'influence aucunement la précision de la mesure. Si l'on choisit la sortie avec tension 0÷10 V il faut calculer que l'impédance de sortie du transmetteur soit égale à 500 Ohm ±0,2% et donc le receveur devra être du type à impédance élevée.

Dans le cas de voisinage de câbles transmettant de fortes tensions ou de machines provoquant des dérangements électromagnétiques, on conseillera de placer les câbles de branchement du transmetteur dans une goulotte à part ou à une certaine distance pour blinder les dérangements.

INSTALLATION

La précision de la mesure ne dépend pas de la position du transmetteur. Mais on conseillera quand même de monter l'appareil de façon telle que le capteur soit dirigé vers le bas pour réduire au minimum le dépôt de poussière sur le filtre.

Le transmetteur ne devra pas être placé près d'une source de chaleur car le réchauffement de l'air provoque une diminution de l'humidité relative (à égalité de la quantité de vapeur d'eau présente) près d'une porte ou en courant d'air.

MONTAGE

On peut avoir trois différentes configurations pour l'installation des transmetteurs:

a) version horizontale, généralement pour l'installation à canal, il est disponible un joint coulissant ayant filetage 1/2".

Les modèles sont: HD 8907 TO 150, HD 8908 TO 150, HD 9011 TO 150, HD 9011 TO 350, HD 9011 TO 550, HD 9012 TO 150, HD 9012 TO 350, HD 9012 TO 550.

b) version verticale, généralement pour installation au mur.

Les modèles sont: HD 8907 TV 150, HD 8908 TV 150, HD 9011 TV 150, HD 9012 TV 150.

c) version avec câble, en ce cas la partie de transmetteur ayant l'électronique doit être fixée au mur, la sonde ayant câble (1,5 m) peut être installée dans des chambres, poêles, ambients hostiles où l'électronique ne pourrait pas durer.

Attention: le capteur et l'électronique dans les modèles TC ont le même numéro matricule, ne peuvent pas être échangés avec des pièces des autres transmetteurs.

Les modèles sont: HD 8907 TC 150, HD 8908 TC 150, HD 9011 TC 150, HD 9011 TC 350, HD 9011 TC 550, HD 9012 TC 150, HD 9012 TC 350.

CODES DE COMMANDE

HD 8907 TV 150, ...TO 150, ...TC 150: transmetteurs d'humidité relative.

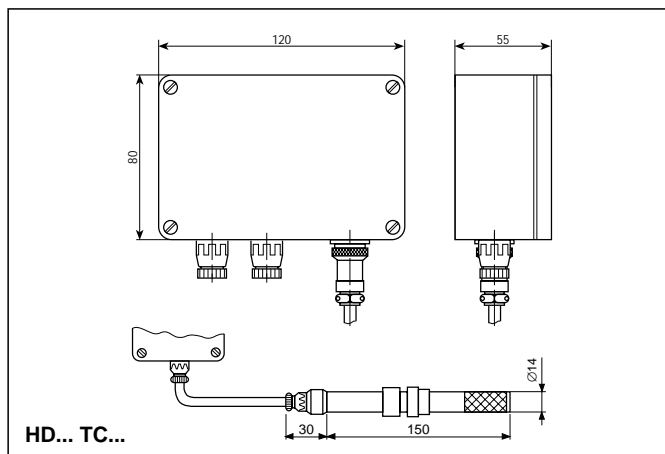
HD 8908 TV 150, ...TO 150, ...TC 150: transmetteurs d'humidité relative et température.


HD 9011 TV 150, ...TO 150, ...TO 350, ...TO 550, ...TC 150, ...TC 350: transmetteurs d'humidité relative.

HD 9012 TV 150, ...TO 150, ...TO 350, ...TO 550, ...TC 150, ...TC 350: transmetteurs d'humidité relative et température.

CARACTERISTIQUE

	HD 8907 T...	HD 8908 T...	HD 9011 T...	HD 9012 T...	
Entrée humidité relative	Mod. capteur	H5000		H6000 H6100	
	Capacité	400÷580 pF			
	Exactitude à 20°C	±2,5% (5÷90%) +3 -2,5% (90÷95%)		±2% (5÷90%) +3 -2,5% (90÷98%)	
	Champ de travail en humidité relative	5÷95% H.R.		5÷98% H.R.	
	Champ de travail en température	-20°C +80°C		-30°C +130°C	
	Longeur câble	Version TC = 1,5 mètres			
Au moment de l'utilisation vérifier que le capteur s'adapte à l'atmosphère dans laquelle il sera utilisé					
Entrée en température	3 fils Pt100		100Ω à 0°C classe A	100Ω à 0°C classe A	
	Excitation du transducteur		0,5 mAdc	0,5 mAdc	
	Exactitude à 20°C		0,2°C ±0,1% de la lecture ±0,01°C/°C	0,2°C ±0,1% de la lecture ±0,01°C/°C	
	Longeur câble		Version TC = 1,5 mètres		
Courant ou tension de sortie	4,00÷20,00 mA	0÷100% H.R.	-20°C +80°C 0÷100% H.R.	0÷100% H.R.	-30 +130°C 0÷100% H.R.
	0,00÷20,00 mA	0÷100% H.R.	-20°C +80°C 0÷100% H.R.	0÷100% H.R.	-30 +130°C 0÷100% H.R.
	0,00÷10,00 Vdc	0÷100% H.R.	-20°C +80°C 0÷100% H.R.	0÷100% H.R.	-30 +130°C 0÷100% H.R.
	Exactitude	±2,5% H.R.	±2,5% H.R. 0,5 mA de la lecture ±0,02 mA	±2% H.R.	±2% H.R. 0,5 mA de la lecture ±0,02 mA
	Maximum charge	0÷20 mA 4÷20 mA 0÷10 Vdc		<500 Ω <500 Ω >150 kΩ	
Temps de réponse 63%	Sans filtre		6 secondes		
	Avec filtre		2 minutes		
Alimentation	Active	24 Vac (sur demande 230 Vac) -15 +10% 1 VA 48÷62 Hz.			
Température de travail électronique	Electronique	-5 +50°C			



Die Messumformer für relative Feuchte und Temperatur der Serie  HD 8907 T... / HD 8908 T... / HD 9011 T... / HD 9012 T..., wandeln die relative Feuchte und die Temperatur von zwei Sensoren in zwei analoge Signale, die zwischen 0÷20 mA, zwischen 4÷20 mA oder zwischen 0÷10 Vdc liegen können. Diese Transmitter sind aktive Transmitter und werden mit 24 Vac oder 240 Vac betrieben.

Ihre akkurate Konstruktion und die Auswahl der Bauteile bewirken die Präzision anhaltende Zuverlässigkeit dieser Geräte. Die Messumformer der Serien HD 8907 T... und HD 9011 T... besitzen nur einen kapazitiven Sensor für die relative Feuchte, während die Serien HD 8908 T... und HD 9012 T... zwei Sensoren haben, einen kapazitiven für die relative Feuchte und einen Pt100-Platinwiderstand für Temperaturmessung.

Die Messungen beziehen sich auf einen Luftdruck von 1013,25 hPa. Das Ausgangssignal, welches mittels Jumper auf ein Strom- oder Spannungssignal festgelegt werden kann, ist direkt proportional zu der zu untersuchenden physikalischen Größe.

SENSOR

Der Luftfeuchtsensor ist ein Kondensator, dessen Dielektrikum sich aus einem hygroskopischen Polymer zusammensetzt.

Da die relative dielektrische Konstante von Wasser etwa 80 ist, erhält man eine starke Veränderung der Kapazität, wenn der feuchtegehalt des Polymers variiert. Die besonderen Vorteile dieses Sensortyps sind seine gute Linearität, seine Unempfindlichkeit gegen Temperaturschwankungen, kurze Ansprechzeit und seine lange Lebensdauer.

Während des Gebrauchs empfiehlt es sich, die Verträglichkeit des verwendeten Sensors mit dem Messmedium gelegentlich zu kontrollieren.

Der Sensor verliert seine Genauigkeit mit dem Moment, wenn sich auf seiner Oberfläche Kondensate bestimmter chemischer Verbindung (z.B. Lösungsmittel oder Glykole) bilden. Die Temperatur wird mittels eines Pt100 Thermowiderstandes gemessen. Die Änderung des Pt100 Widerstands wird in ein lineares Signal der Temperatur transformiert.

SIGNALÜBERTRAGUNG

Die elektronische Schaltung ist so gestaltet, daß der fließende Strom linear mit der Zunahme der Luftfeuchte bzw. der Temperatur ansteigt.

Der Leitungswiderstand beeinflusst die Genauigkeit der Messung nicht. Wenn der Spannungsausgang (0÷10 Vdc) genutzt wird, sei an die Ausgangsimpedanz des Senders erinnert, welche 500 Ohm ±0,2% beträgt.

Aus diesem Grunde muß der Empfänger eine hohe Impedanz haben. In der Nähe von Starkstromkabeln oder Maschinen, die elektromagnetische Störungen verursachen, ist es notwendig, die Verbindungskabel in einem separaten Kanal oder in einem gewissen Abstand zu verlegen, so daß sie von den Störquellen isoliert wird.

INSTALLATION

Die Präzision der Messung ist unabhängig von der Lage des Transmitters. Jedoch ist es ratsam, den Transmitter so zu installieren, daß der Sensor nach unten zeigt, um die Ansammlung von Staub auf dem Filter zu reduzieren.

Der Transmitter darf nicht in unmittelbarer Umgebung einer Wärmequelle installiert werden, da die Erwärmung der Luft eine Verringerung der relativen Luftfeuchte (bei konstantem Wasserdampfdruck) nach sich zieht.

MONTAGE

Die Transmitter können in drei verschiedenen Konfigurationen installiert werden:

a) horizontal: im allgemeinen in einem Kanal; eine Rohrverschraubung mit Gewinde von 1/2" ist verfügbar.

Modelle: HD 8907 TO 150, HD 8908 TO 150, HD 9011 TO 150, HD 9011 TO 350, HD 9011 TO 550, HD 9012 TO 150, HD 9012 TO 350, HD 9012 TO 550.

b) vertikal: im allgemeinen zur Wandmontage.

Modelle: HD 8907 TV 150, HD 8908 TV 150, HD 9011 TV 150, HD 9012 TV 150.

c) version mit Kabel: in diesem Fall ist der Elektronikteil des Transmitters fest an einer Wand unter normalen Umgebungsbedingungen montiert. Die Sonde mit dem Kabel (1,5 m) kann in Kammern, Öfen oder unter anderen aggressiven Umgebungsbedingungen installiert werden, ohne dass die Elektronik Schaden nehmen kann. Achtung: die Sonde und der elektronische Teil von TC Modellen haben dieselbe Seriennummer, sie könnten nicht mit teilen von anderen Transmittern getauscht werden.

Modelle: HD 8907 TC 150, HD 8908 TC 150, HD 9011 TC 150, HD 9011 TC 350, HD 9011 TC 550, HD 9012 TC 150, HD 9012 TC 350.

BESTELLNUMMERN

HD 8907 TV 150, ...TO 150, ...TC 150: Trasmmitter für relative Feuchte.

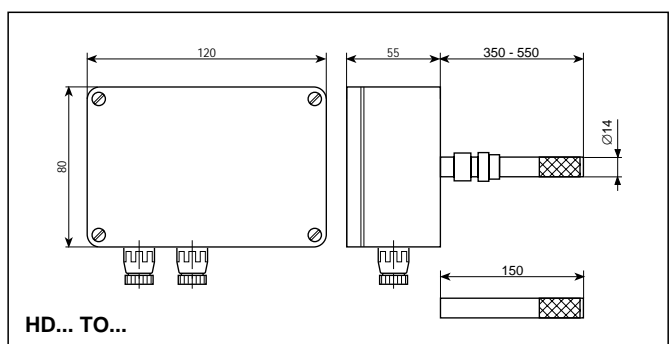
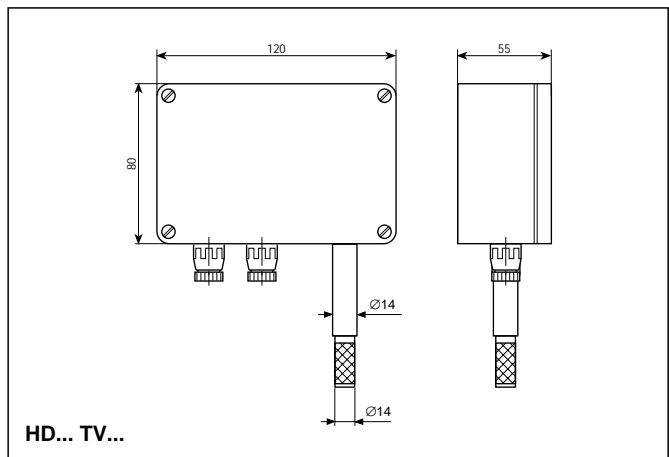
HD 8908 TV 150, ...TO 150, ...TC 150: Trasmmitter für relative Feuchte und Temperatur.

HD 9011 TV 150, ...TO 150, ...TO 350, ...TO 550, ...TC 150, ...TC 350: Trasmmitter für relative Feuchte.

HD 9012 TV 150, ...TO 150, ...TO 350, ...TO 550, ...TC 150, ...TC 350: Trasmmitter für relative Feuchte und Temperatur.

TECHNISCHE DATEN

	HD 8907 T...	HD 8908 T...	HD 9011 T...	HD 9012 T...
Relative Feuchte Eingang	Sensor	H5000		H6000 H6100
	Kapazität	400÷580 pF		
	Genauigkeit 20°C	±2,5% (5÷90%) +3 -2,5% (90÷95%)		±2% (5÷90%) +3 -2,5% (90÷98%)
	Messbereich rel. Feuchte	5÷95% r.F.		5÷98% r.F.
	Messbereich Temperatur	-20°C +80°C		-30°C +130°C
	Kabellänge	TC Version = 1,5 Meter		
Während des Einsatzes ist die Verträglichkeit des Sensors für das Meßgas gelegentlich zu überprüfen				
Temperatur Eingang	Pt100 mit 3 Anschlussdrähten		100Ω bei 0°C Klasse A	100Ω bei 0°C Klasse A
	Stromverbrauch des Wandlers		0,5 mAdc	0,5 mAdc
	Genauigkeit bei 20°C		0,2°C ±0,1% vom Messwert ±0,01°C/°C	0,2°C ±0,1% vom Messwert ±0,01°C/°C
Kabellänge	TC Version = 1,5 Meter			
Strom- oder Spannungsausgang	4,00÷20,00 mA	0÷100% r.F.	-20°C +80°C 0÷100% r.F.	0÷100% r.F. -30 +130°C 0÷100% r.F.
	0,00÷20,00 mA	0÷100% r.F.	-20°C +80°C 0÷100% r.F.	0÷100% r.F. -30 +130°C 0÷100% r.F.
	0,00÷10,00 Vdc	0÷100% r.F.	-20°C +80°C 0÷100% r.F.	0÷100% r.F. -30 +130°C 0÷100% r.F.
	Genauigkeit	±2,5% r.F.	±2,5% r.F. 0,5 mA vom Messwert±0,02 mA	±2% r.F. 0,5 mA vom Messwert±0,02 mA
Maximallast	0÷20 mA	<500 Ω		
	4÷20 mA	<500 Ω		
	0÷10 Vdc	>150 kΩ		
Ansprechzeit (Zeitkonstante)	Ohne Filter	6 Sekunden		
	Mit Filter	2 Minuten		
Stromversorgung	Aktiv	24 Vac (auf Wunsch 230 Vac) -15 +10% 1 VA 48÷62 Hz.		
Betriebs-temperaturbereich	Elektronik	-5 +50°C		



Los transmisores de humedad relativa y temperatura de la serie HD 8907 T... / HD 8908 T... / HD 9011 T... / HD 9012 T..., convierten la humedad relativa y temperatura, medidas por dos sensores, en dos señales analógicas que pueden ser 0÷20 mA, 4÷20 mA o 0÷10 Vdc. Esta serie de transmisores activos son alimentados por 24 Vac o 240 Vac.

El cuidadoso diseño y la selección de los componentes, hacen los instrumentos precisos y confiables en el tiempo. Los transmisores de la serie HD 8907 T... y HD 9011 T... tienen un sensor capacitivo para la medida de la humedad relativa, al mismo tiempo los transmisores de la serie HD 8908 T... y HD 9012 T... poseen dos sensores, uno capacitivo para la medida de la humedad relativa y el otro resistivo de Platino (Pt100), para la medida de la temperatura. Las mediciones tienen como referencia una presión atmosférica de 1013,25 mbar.

La salida en intensidad o voltaje se selecciona a través de un jumper, la variación es proporcional a la unidad física que está siendo examinada.

SENSOR

El sensor de humedad es un condensador cuyo dieléctrico es un polímero higroscópico. Debido a que la constante dieléctrica del agua es 80 aproximadamente, se obtiene una variación grande de la capacidad cuando varía el contenido de humedad de este polímero. Las ventajas especiales de este tipo de sonda son una buena linealidad, insensibilidad a las variaciones de temperatura, tiempo de respuesta corto y gran duración.

Para utilizar el sensor, comprobar la compatibilidad de éste con la atmósfera empleada. La sonda pierde precisión temporalmente si se forman condensaciones en su superficie (el valor transmitido es mayor que el valor real debido a un incremento de su capacidad). Se mide la temperatura utilizando una termorresistencia Pt100. La variación del valor de la resistencia del sensor Pt100 se transforma en una señal que varía linealmente con la temperatura.

TRANSMISION DE LA SEÑAL

Se diseñó el circuito electrónico de tal forma que la intensidad aumente linealmente con el aumento de la humedad o de la temperatura.

La intensidad transmitida es proporcional a la humedad relativa y a la temperatura. La resistencia de los cables de conexión no afecta la precisión de la medición. Si se elige la salida en voltaje (0÷10 V), se debe recordar que la impedancia de la salida del transmisor es 500 Ohms ±0,2%, por lo tanto el receptor de la señal debe tener una impedancia alta. Cuando existen cables con intensidades altas o máquinas que ocasionan perturbaciones electromagnéticas cerca del transmisor, es necesario colocar los cables de conexiones del transmisor de forma separada o a una cierta distancia para evitar las perturbaciones.

INSTALACION

La precisión de la medición no depende de la posición del transmisor. Sin embargo se aconseja colocar el transmisor de tal forma que el sensor esté dirigido hacia abajo para minimizar la acumulación de polvo en el filtro. El transmisor no debe ser instalado cerca de fuentes de calor, ya que el calor ambiental disminuye la humedad relativa (manteniendo constante la misma cantidad de vapor de agua), ni se debe instalar cerca de puertas ni en corrientes de aire.

MONTAJE

Los transmisores pueden ser instalados en tres diferentes posiciones según versión:

- versión horizontal, generalmente para la instalación a través de un muro; la fijación se hace por medio de una rosca corrediza de 1/2".
Los modelos son: HD 8907 TO 150, HD 8908 TO 150, HD 9011 TO 150, HD 9011 TO 350, HD 9011 TO 550, HD 9012 TO 150, HD 9012 TO 350, HD 9012 TO 550.
- versión vertical, generalmente para la instalación en pared.
Los modelos son: HD 8907 TV 150, HD 8908 TV 150, HD 9011 TV 150, HD 9012 TV 150.
- versión con cable; en este caso la parte del transmisor con la electrónica es fijada a la pared, la sonda con el cable de 1,5 mts. puede ser instalada en cámaras, estufas, ambientes severos donde la electrónica tendría una corta vida útil. Atención: en los modelos TC la sonda y la electrónica tienen el mismo número de serie, por lo tanto no se pueden intercambiar con partes de otros transmisores.
Los modelos son: HD 8907 TC 150, HD 8908 TC 150, HD 9011 TC 150, HD 9011 TC 350, HD 9011 TC 550, HD 9012 TC 150, HD 9012 TC 350.

CODIGOS DE PEDIDO

HD 8907 TV 150, ...TO 150, ...TC 150: transmisor de humedad relativa.

HD 8908 TV 150, ...TO 150, ...TC 150: transmisor de humedad relativa y temperatura.

HD 9011 TV 150, ...TO 150, ...TO 350, ...TO 550, ...TC 150, ...TC 350: transmisores de humedad relativa.

HD 9012 TV 150, ...TO 150, ...TO 350, ...TO 550, ...TC 150, ...TC 350: transmisores de humedad relativa y temperatura.

CARACTERISTICAS

	HD 8907 T...	HD 8908 T...	HD 9011 T...	HD 9012 T...	
Entrada de humedad relativa	Modelo del sensor	H5000		H6000 H6100	
	Capacidad	400÷580 pF			
	Precisión a 20°C	±2,5% (5÷90%) +3 -2,5% (90÷95%)		±2% (5÷90%) +3 -2,5% (90÷98%)	
	Rango de humedad relativa	5÷95% H.R.		5÷98% H.R.	
	Rango de temperatura	-20°C +80°C		-30°C +130°C	
Longitud del cable	Versión TC = 1,5 metros				
Entrada de temperatura	Durante el uso, comprobar la compatibilidad del sensor con la atmósfera empleada				
	Pt100 de 3 hilos		100Ω a 0°C clase A	100Ω a 0°C clase A	
	Excitación del transductor		0,5 mAdc	0,5 mAdc	
	Precisión a 20°C		0,2°C ±0,1% de la lectura ±0,01°C/°C	0,2°C ±0,1% de la lectura ±0,01°C/°C	
Longitud del cable	Versión TC = 1,5 metros				
Salida en intensidad o voltaje	4,00÷20,00 mA	0÷100% H.R.	-20°C +80°C	0÷100% H.R.	-30 +130°C 0÷100% H.R.
	0,00÷20,00 mA	0÷100% H.R.	-20°C +80°C	0÷100% H.R.	-30 +130°C 0÷100% H.R.
	0,00÷10,00 Vdc	0÷100% H.R.	-20°C +80°C	0÷100% H.R.	-30 +130°C 0÷100% H.R.
	Precisión	±2,5% H.R.	±2,5% H.R.	±2% H.R.	±2% H.R.
Carga máxima	0÷20 mA				<500 Ω
	4÷20 mA				<500 Ω
	0÷10 Vdc				>150 kΩ
Tiempo de respuesta 63%	Sin filtro				6 segundos
	Con filtro				2 minutos
Alimentación	Activa	24 Vac (230 Vac a pedido) -15 +10%			1 VA 48-62 Hz.
Temperatura de trabajo de la electrónica	Electrónica				-5 +50°C



CE CONFORMITY	
Safety	EN61000-4-2, EN61010-1 level 3
Electrostatic discharge	EN61000-4-2 level 3
Electric fast transients	EN61000-4-4 level 3
Voltage variations	EN61000-4-11
Electromagnetic interference susceptibility	IEC1000-4-3
Electromagnetic interference emission	EN55020 class B



DELTA OHM SRL - VIA G. MARCONI, 5
35030 CASELLE DI SELVAZZANO (PD) - ITALY
TEL. 0039-0498977150 r.a. - FAX 0039-049635596
e-mail: deltaohm@tin.it - Web Site: www.deltaohm.com



Miglioriamo in continuazione i nostri prodotti, ci riserviamo il diritto di apportare modifiche senza preavviso.
We improve continually our products and reserve us the right to modify them without prior notice.
Nous améliorons continuellement nos produits, nous réservons le droit de les modifier sans préavis.
Wir entwickeln unsere Produkte weiter und behalten uns das Recht der Änderung vor.
Mejoramos continuamente nuestros productos, nos reservamos el derecho de modificarlos sin previo aviso.

SAFIGRAF 09/00

HD8908T
HD9012T
NF HD8907T
HD9011T